

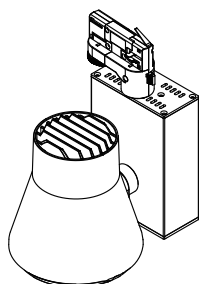
姿図

シリーズ

# LED照明器具 スポットライト

型番

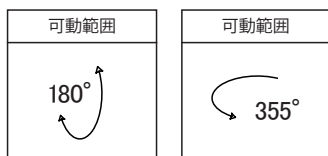
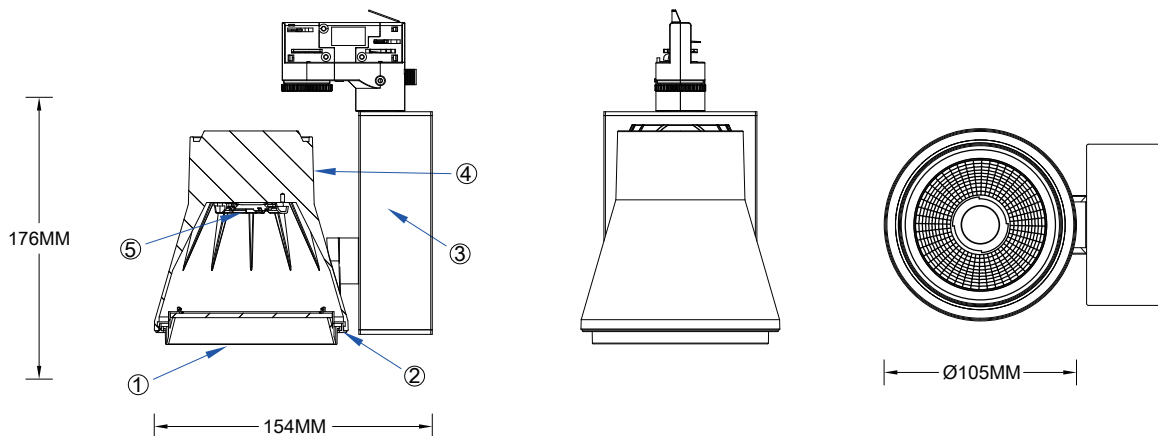
SA-5510H



ビーム角度 : 10° 20° 30° 40° 60°

器具色 : 黒/白/銀

色温度 : WW : 電球色  
NW : ナチュラルホワイト  
CW : コールドホワイト



製品重量	入力電圧(V)	周波数(Hz)	最大入力電力(mA)	消費電力(W)
1.1kg	100V	50/60	210	20.9
	200V	50/60	110	20.3

\* 電源内蔵  
\* 調光不可

\* LED 設計寿命 約40,000 h  
\* 光源 : COB

## △安全に関するご注意

- 一般屋内用器具です。屋外や水気、湿気のある場所での使用はしないで下さい。絶縁不良による感電の原因となります。
- このLEDスポットライトは、配線ダクト専用です。傾斜天井、壁面、床面に取り付けられた配線ダクトには、取り付けしないでください。指定されたもの以外の取付けを行なうと、火災や器具の落下の原因となります。
- 本器具は、適切な温度範囲で使用するように設計してあります。高温で使用すると火災の原因となります。
- 適合電源以外は使用しないで下さい。発熱・火災の原因となります。器具の送り容量を超えると発熱・火災の原因となります。また、指定された照明器具以外の負荷は接続しないでください。
- 電源線を確実に接続してください。
- 紙や布などの燃えやすいものに近づけたり、物で覆ったりしないでください。火災や器具過熱、破損の原因となります。
- LEDの点灯中及び消灯直後の器具は高温となっております。照射方向を調整する場合には直接手で器具に触れないでください。
- 落下防止のため、レバーを確実に取り付けの方向に回し、取り付けてください。
- 施工は取扱説明書に従い確実に行ってください。施工に不備があると落下や火災の原因となります。
- 器具と被照射面は10cm以上離してください。被照射面の温度上昇による変色、火災の原因となります。
- 器具の取付間隔は30cm以上離して下さい。過熱による火災の原因となります。

## 使用上のご注意

- LED素子は一般光源に比べ、色温度や色味、明るさにバラツキがありますので、ご了承下さい。
- LEDを直視しないで下さい。目の痛みの原因になる事があります。
- 消費電力については個体によって若干のバラツキが生じる場合があります。
- LED交換不可。

	部品名	材質・仕様	数量	備考
○				
○				
⑤	LED		1	
④	ヒートシンク	アルミ	1	
③	電源ケース	アルミ	1	
②	枠	プラスチック	1	
①	透光性カバー	ガラス	1	

Tons: TONS LIGHTOLOGY INC.	VER:1.0	作成日	承認	確認	作成
		2015/04/13			