

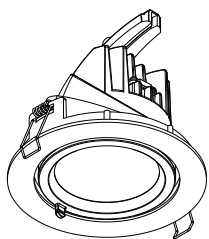
姿図

シリーズ

LED照明器具 ユニバーサルダウンライト

型番

DW-303



ビーム角度 : 10° 20° 30° 40° 60°

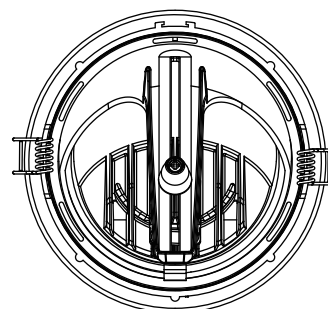
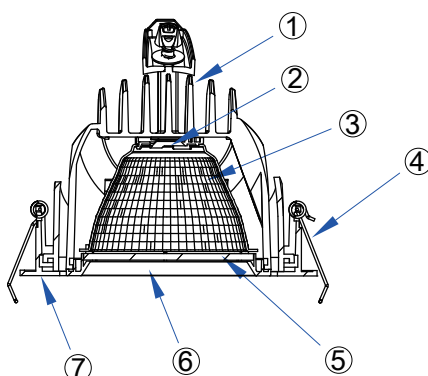
器具色 : 黒/白/銀

色温度 : WW : 電球色

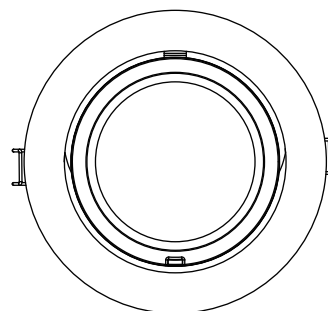
NW : ナチュラルホワイト

CW : コールドホワイト

118MM

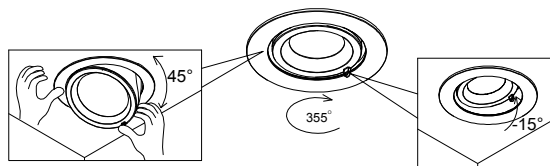


Ø136MM



埋込穴寸法

Ø125MM



製品重量	入力電圧(V)	周波数(Hz)	最大入力電力(mA)	消費電力(W)
0.49kg	100V	50/60	230	23.1
	200V	50/60	120	22.5

* 電源ユニット付
* 調光不可

* LED 設計寿命 約40,000 h
* 光源: COB

	部品名	材質・仕様	数	備考
⑦	枠	アルミ	1	
⑥	フレーム	プラスチック	1	
⑤	透光性カバー	ガラス	1	
④	取付バネ		2	
③	リフレクター	プラスチック	1	
②	LED		1	
①	ヒートシンク	アルミ	1	

△安全に関するご注意

- 一般屋内用器具です。屋外や水気、湿気のある場所での使用はしないで下さい。絶縁不良による感電の原因となります。
- 器具が接地する面は、凸凹の無いように処理して下さい。
- 天井埋め込み専用器具です。傾斜天井・やわらかい天井（ロックウール等）には取り付けしないでください。珪酸カルシウム板の天井に取り付ける場合は、必ず取り付け金具と天井の間に補強材（鉄板、木片等）を入れてください。取り付ける天井厚さが12mm未満の場合は、取付け金具の他にボルト吊りにて取り付けてください。指定以外の取付けを行なうと、天井材の破壊、器具の落下の原因となります。
- 住宅の断熱施工天井では使用できません。断熱材のある天井で使用する場合には、指定された施工が必要となります。指定外の施工を行なうと火災の原因となります。
- 本器具は、適切な温度範囲で使用するように設計してあります。高温で使用すると火災の原因となります。
- 適合電源以外は使用しないで下さい。発熱・火災の原因となります。器具の送り容量を超えると発熱・火災の原因となります。また、指定された照明器具以外の負荷は接続しないでください。
- 電源線を確実に接続してください。
- 施工は取扱説明書に従い確実に行ってください。施工に不備があると落下や火災の原因になります。
- 器具と被照射面は10cm以上離してください。被照射面の温度上昇による変色、火災の原因になります。
- 器具の取付間隔は30cm以上離して下さい。過熱による火災の原因になります。

使用上のご注意

- LED素子は一般光源に比べ、色温度や色味、明るさにバラツキがありますので、ご了承下さい。
- LEDを直視しないで下さい。目の痛みの原因になる事があります。
- 消費電力については個体によって若干のバラツキが生じる場合があります。