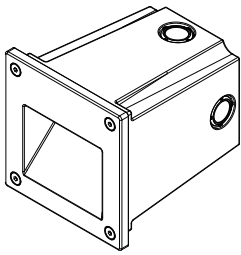


LED照明器具 アウトドアフットライト

型番

KR-101A



ビーム角度 : 85°

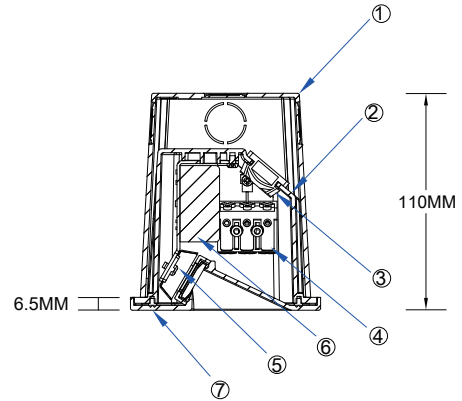
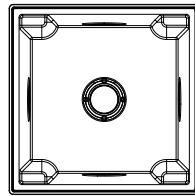
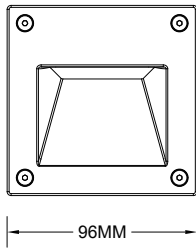
器具色 : 黒/銀

色温度 : WW : 電球色
NW : ナチュラルホワイト
CW : コールドホワイト

本体
埋込穴寸法
85X85MM



ボックス
埋込穴寸法
95X95MM



製品重量	入力電圧(V)	周波数(Hz)	最大入力電力(mA)	消費電力(W)
0.52kg	100V	50/60	70	3.8
	200V	50/60	40	3.9

- * 電源内蔵
- * LED 設計寿命 約 50,000 h
- * 調光不可
- * 光源 : LED 1PCS
- * IP65

△安全に関するご注意

- 防雨型器具です。温泉、浴室、プールなど、湿度の高い場所や蒸気にさらされる場所では使用しないで下さい。
- 壁面取り付け専用器具です。天井取付けできません。感電、火災の原因となります。
- 周囲気温度が-10℃～35℃を超える場所では使用しないで下さい。
- 海上や臨海部などの重塩害地、沿岸部の塩害地では使用しないで下さい。
- めっき工場など腐食性ガス・蒸気・液体にさらされる場所では使用しないで下さい。
- 器具に1mを超える新雪もしくは相当する積雪・氷結がある恐れがある場所では使用しないで下さい。この環境下で使用する場合は、雪・氷の除去を行なう必要があります。
- 器具の上にゴミ、虫の死骸、枯葉などが溜まる恐れがある場所では使用しないで下さい。この環境下で使用する場合は、除去を行なう必要があります。
- 取り付けの際は取り付け面の凹凸を調べて平滑な所に取り付けてください。
- 横向き取付、補強のない場所への取付、取付面がフランジ/バックリングより小さい面への取付はできません。
- 風速60m/秒を超える強風の吹く恐れのある場所では使用しないで下さい。
- 激しい振動・衝撃の加わる場所、常時振動のある場所では使用しないで下さい。
- コルフ場や野球場など、ボールが前面ガラスに当たる可能性がある場所では使用しないで下さい。器具の破損の原因となりますので、ボールが当たらない場所で使用してください。
- 冠水の恐れのある場所では使用しないで下さい。
- 落としたり、物をぶつけたり、無理な力を加えたり、キズをつけないでください。破損やケガの原因となります。
- 適合電源以外は使用しないで下さい。発熱・火災の原因となります。器具の送り容量を超えると発熱・火災の原因となります。また、指定された照明器具以外の負荷は接続しないでください。
- 電源線を確実に接続してください。
- 紙や布などの燃えやすいものに近づけたり、物で覆ったりしないでください。火災や器具過熱、破損の原因となります。
- LEDの点灯中および消灯直後の器具は高温となっております。照射方向を調整する場合には直接手で器具に触れないで下さい。
- 直射日光が当たる時間帯に点灯しますと、ランプの短寿命の原因となります。
- 施工は取扱説明書に従い確実に行ってください。施工に不備があると落下や火災の原因となります。
- 器具と被照射面は10cm以上離してください。被照射面の温度上昇による変色、火災の原因となります。
- 器具の取付間隔は30cm以上離して下さい。過熱による火災の原因となります。

	部品名	材質・仕様	数量	備考
⑦	カバー	アルミ	1	
⑥	ドライバー		1	
⑤	LED		1	
④	コネクター	プラスチック	1	
③	防水カバー	プラスチック	1	
②	本体	アルミ	2	
①	ボックス	アルミ	1	

使用上のご注意

- 調光器などとの組み合わせはできません。
- LED素子は一般光源に比べ、色温度や色味、明るさにバラツキがありますので、ご了承下さい。
- LEDを直視しないで下さい。目の痛みの原因になる事があります。
- 消費電力については個体によって若干のバラツキが生じる場合があります。
- LEDユニットは交換できません。
- 板厚5mm以上の場所へ取付けてください。